

令和8年度

一般廃棄物処理実施計画



令和8年3月

倶知安町

第1章 令和8年度 倶知安町ごみ処理実施計画

1 趣 旨

本計画は、廃棄物の処理及び清掃に関する法律（昭和45年法律第137号。以下「廃棄物処理法」という。）第6条第1項の規定に基づき、令和8年度におけるごみの処理に関する実施計画を定めます。

2 一般廃棄物処理の基本的事項

(1) 計画対象区域 倶知安町全域

(2) 計画期間 令和8年4月1日から令和9年3月31日まで

(3) 処理対象 倶知安町全域の一般廃棄物

3 処理計画

(1) 処理計画量

(単位：トン)

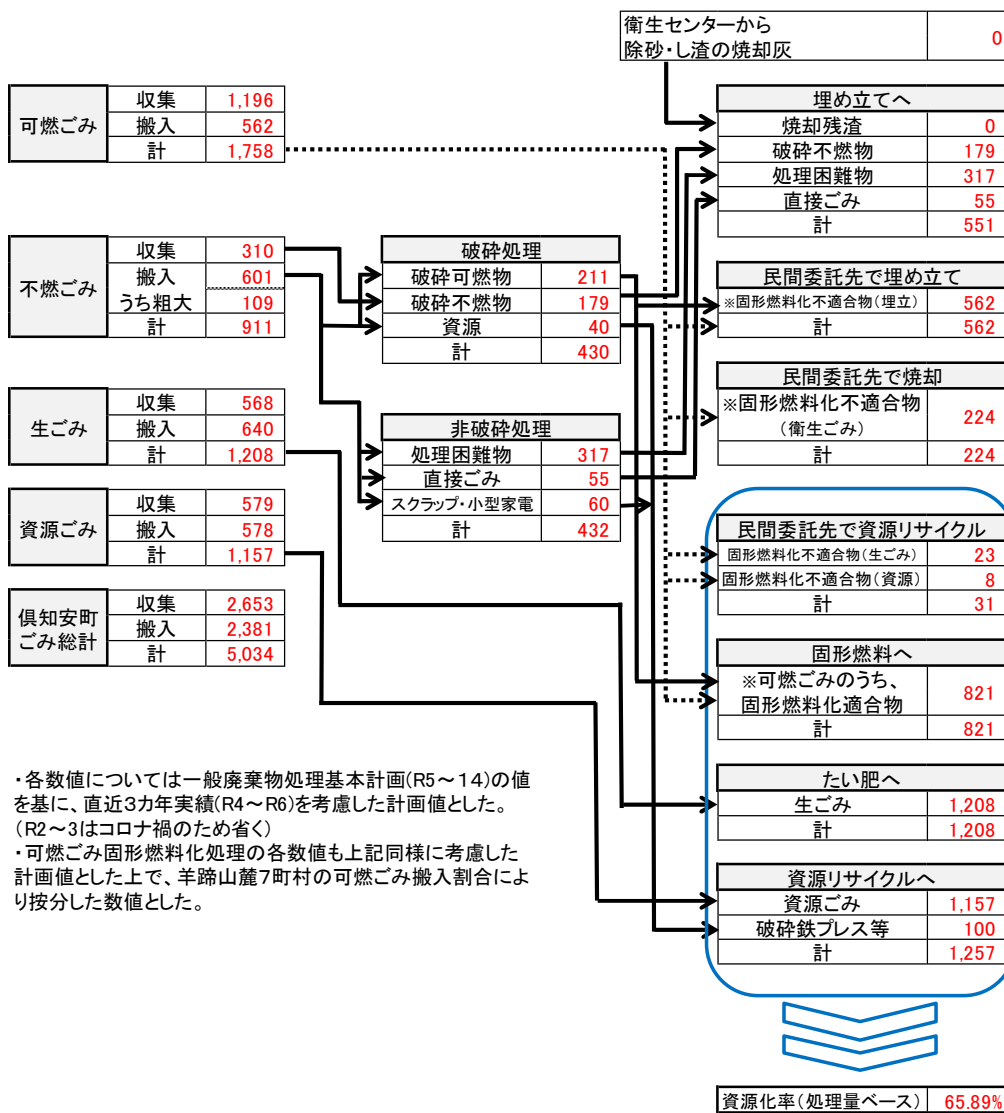
		倶知安町の処理計画量				許可業者等による計画処分量	合 計
		収集対象人口(人)	計 画 収集量	許可業者等による計画直接搬入量	小 計		
倶知安町内	家庭系ごみ	17,326	2,653	1,190	3,843	49	3,892
	その他ごみ	-	-	1,191	1,191	5,872	7,063
	小 計	-	2,653	2,381	5,034	5,921	10,955
羊蹄山麓から		18,763	-	-	-	2,385	2,385
その他町外から		-	-	-	-	1,295	1,295
合 計		36,089	2,653	2,381	5,034	9,601	14,635

- 注) 1. 収集対象人口は令和8年12月の推計値
 (倶知安町は人口ビジョン、羊蹄山麓町村はR5～R7の12月の外国籍住民を含む住民基本台帳人口の平均値)
2. 家庭系ごみの許可業者等による計画直接搬入量は排出者が自らまたは許可業者に依頼して搬入するごみの50%の推計量とします。
3. 家庭系ごみの許可業者等による計画処分量は排出禁止物及び処理困難物等ごみの推計量とします。
4. その他ごみは事業系、不法投棄、ボランティア清掃などのごみの推計量とします。
5. 羊蹄山麓の許可業者等による計画処分量には山麓6町村からの可燃ごみ及び山麓3町村からの生ごみ等の計画値を含みます。

(2) 俱知安町の処理計画内訳

① 処理計画量内訳

(単位：トン)



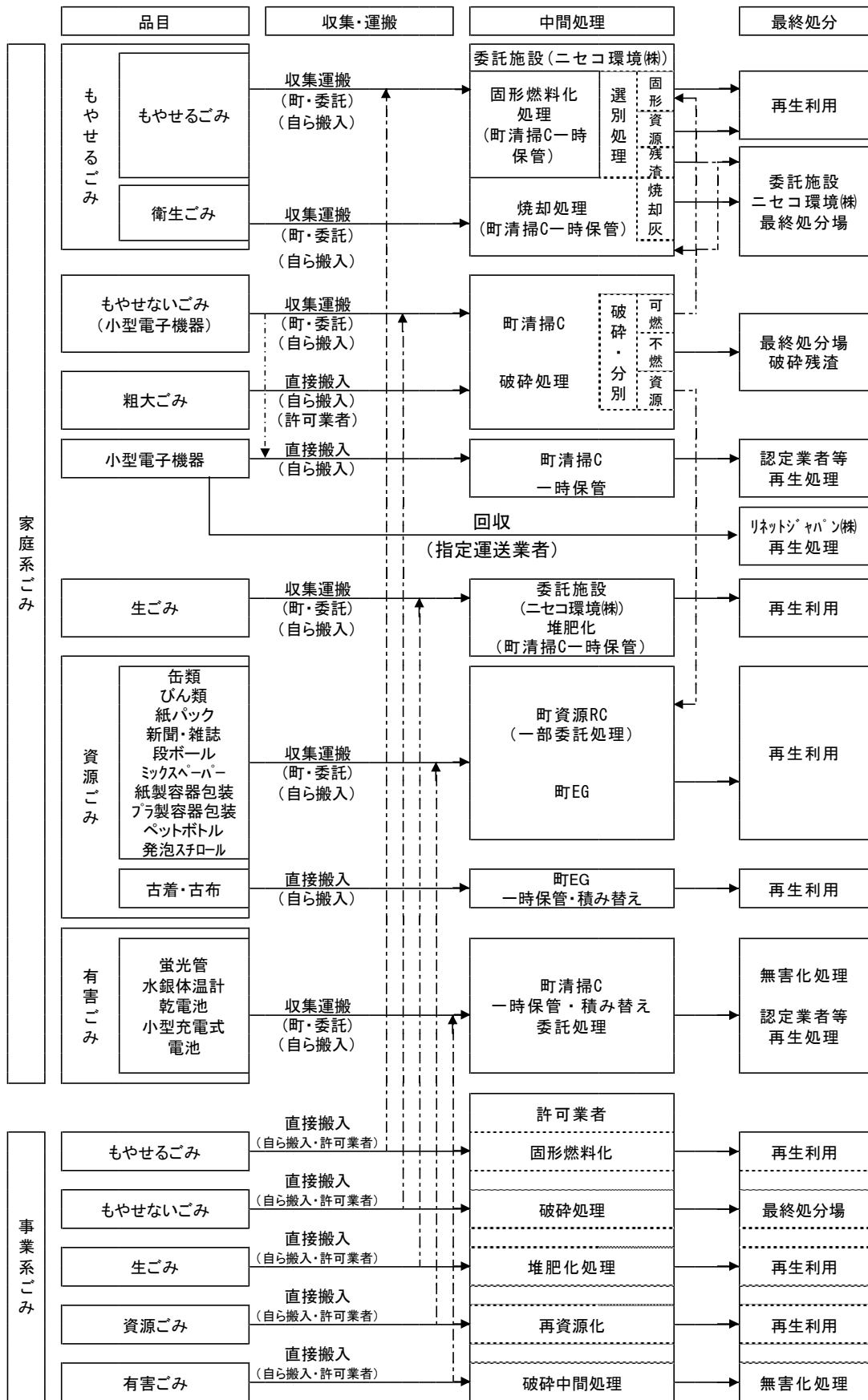
② 資源物の内訳

(単位：トン)

区分		処理量
容器包装リサイクル	スチール缶	30
	アルミ缶	45
	リターナブルびん	9
	ワンウェイびん	157
	紙パック	4
	段ボール	242
	紙製容器包装	58
	プラ製容器包装	212
	ペットボトル	69
	小計	826

区分		処理量	
容器包装以外リサイクル	古紙類	新聞紙・チラシ	152
		本・雑誌	59
		ミックスペーパー	37
	発泡スチロール	3	
	古着・古布	7	
	蛍光管	1	
	電池類	4	
	小型家電	2	
	固形燃料	1,557	
	小計	1,822	
合計	2,648		

③ 倶知安町のごみ処理フロー



注：町清掃C（センター）、町資源RC（リサイクルセンター）、町EG（エコガレージ）

注：委託（許可）施設で行う焼却処理は衛生ごみのほか、一部一般廃棄物についても搬入量等に応じて行う。

(3) ごみの排出方法

種類	分別区分	細 区 分	排 出 方 法		
もやせるごみ	もやせるごみ	もやせるごみ	指定専用袋（緑色）に入れてごみステーション（ST）へ排出、又は清掃センター（C）へ自ら搬入。 衛生ごみは通常のもやせるごみと分別し、通常のもやせるごみとは別の指定専用袋（緑色）に入れて排出。		
	衛生ごみ	紙おむつ・生理用品・ 非感染性在宅医療器具等	ただし、衛生ごみが少量の場合は衛生ごみのみをポリ袋等に封入し、さらにもやせるごみの入った指定専用袋（緑色）に入れて排出可。 （非感染性在宅医療器具は安全のためプラスチック製容器等へ封入する）。		
もやせないごみ	もやせない	もやせないごみ	指定専用袋（黄色）に入れてごみSTへ排出、または清掃Cへ自ら搬入。 小型電子機器は、リネットジャパン(株)に直接搬出が可能（指定運搬業者）		
		小型電子機器			
	アスベスト	アスベスト含有家庭用品	指定専用袋（黄色）に入れて戸別収集。または清掃Cへ自ら搬入。		
粗大	粗大ごみ	粗大ごみ	自らまたは許可業者へ依頼して清掃Cへ搬入。		
生ごみ	生	生ごみ	指定専用袋（透明）に入れてごみSTへ排出、または清掃Cへ自ら搬入。		
資源ごみ	資源ごみ1	缶類	アルミ缶・スチール缶	キャップを外し、容器を水洗いして市販の透明・半透明袋に入れ、ごみSTへ排出。またはEG、清掃C・資源RCへ自ら搬入。	
		びん類	ガラス製容器		
			リターナブルびん		
		ペット	ペットボトル		
	資源ごみ2	紙製	紙パック	紙パック （内側がアルミ加工されていないもの）	容器を水洗いし、解体してひもで縛ってごみSTへ排出。またはEG、清掃C・資源RCへ自ら搬入。 （段ボールは解体して） ひもで縛ってごみSTへ排出。またはEG、清掃C・資源RCへ自ら搬入。
			段ボール	段ボール	
			発泡ス	発泡スチロール	
			新聞類	新聞・チラシ	
			雑誌類	本・雑誌	
			ミックスペーパー	ミックスペーパー	
プラ製			プラ製容器包装		
古着類	古着・古布	ほとんどの古着・古布（ふとんわた等以外）をまたはEGへ自ら搬入。			
有害ごみ	蛍光管類	蛍光管・電球・水銀体温計 （月の最初の資源ごみ1）	市販の透明・半透明袋に入れてごみSTへ排出。EG、清掃C・資源RCへ自ら搬入。		
	電池	乾電池・ボタン電池 小型充電式電池	ごみST設置の電池回収箱、またはEG、清掃C・資源RCへ自ら搬入。		

(4) 収集運搬

①家庭系ごみ

家庭系ごみの分別区分及び収集・運搬方式並びに収集・運搬主体は次のとおりとします。

種類	分別区分	細区分	収集回数	収集・運搬方式	収集・運搬主体	中間処理施設(注)
もやせるごみ	もやせる	もやせるごみ	週1回	ごみステーション(方式又は処理施設へ自ら搬入)	町(委託)排出者	委託施設
	衛生ごみ	紙おむつ・生理用品類 非感染性在宅医療器具等				
もやせないごみ	もやせない	もやせないごみ	月2回	ごみステーション方式又は処理施設へ自ら搬入	町(委託)排出者	町または委託施設
	小電機器	使用済小型電子機器	もやせない又は粗大と同様	拠点・処理施設へ自ら又は許可業者へ依頼して搬入、若しくはごみステーション方式 小型電子機器は、リネットジャパン(株)に直接搬出が可能(指定運搬業者)	排出者・許可業者・町	
	アスベスト	アスベスト含有家庭用品	随時	申込み制(戸別収集)又は清掃センターへ自ら搬入	町(直営)排出者	
粗大	粗大	粗大(大型)ごみ	個別	処理施設へ自ら又は許可業者へ依頼して搬入	排出者・許可業者	
生ごみ	生	生ごみ	週2回	ごみステーション方式又は処理施設へ自ら搬入	町(委託)排出者	委託施設
資源ごみ	缶・びん類	アルミ・スチール缶	週1回	ごみステーション方式又はエコガレージ、処理施設へ自ら搬入	町(委託)排出者	町または委託施設
		ガラス製容器				
		リターナブルびん				
	ペット	ペットボトル				
	紙パック	紙パック				
	段ボール	段ボール				
	発泡ス	発砲スチロール				
	新聞類	新聞・チラシ				
	雑誌類	本・雑誌				
	ミックス	ミックスペーパー				
	紙製	紙製容器包装				
	プラ製	プラ製容器包装				
	古着類	古着・古布				
有害ごみ	蛍光管類	蛍光管・電球・水銀体温計	月1回	ごみステーション方式又はエコガレージ、処理施設へ自ら搬入	町(委託)排出者	町または委託施設
	電池	乾電池・ボタン電池	随時	電池回収箱、エコガレージ、処理施設へ自ら搬入		

②事業系ごみ

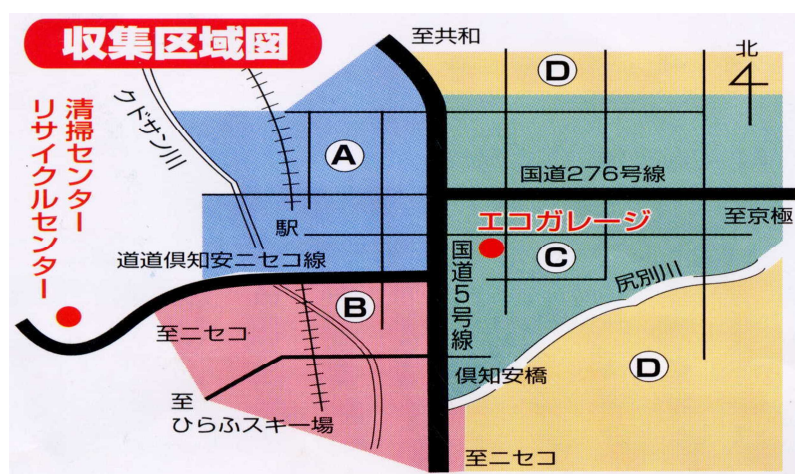
事業系ごみは自らまたは許可業者へ依頼して収集運搬することを基本とし、分別区分に従い、かつ、家庭系ごみの処理に支障がないと認めるときは家庭系ごみとみなして収集運搬することとします。

(5) 収集時間及び収集日

収集当日午前8時(もやせないごみは午後1時)までにごみステーションまたは決められた集積場所に出すこととします。

収集区域は次の収集区域図及び区分表により区分し、収集日を定めます。

1月1日～1月3日は、収集運搬は行いません。



①区分表

区域別	A・B・D区域				
収集曜日	月曜日	火曜日	第2・第4水曜日	木曜日	金曜日
区分	もやせるごみ(衛生ごみを含む)、生ごみ	資源ごみ 2	もやせないごみ	資源ごみ 1	生ごみ
収集回数	週1回(もやせるごみ) 週2回(生ごみ)	週1回	月2回	週1回	週2回
収集区域	・国道5号線より西側の市街地全域 ・出雲・末広・大和・扶桑・瑞穂・八幡・寒別・豊岡・巽・峠下・琴平・高見・富士見・高砂・比羅夫・樺山・山田・岩尾別・旭				

②区分表

区域別	C区域				
収集曜日	第2・第4月曜日	火曜日	水曜日	木曜日	土曜日
区分	もやせないごみ	資源ごみ 1	もやせるごみ(衛生ごみを含む)、生ごみ	資源ごみ 2	生ごみ
収集回数	月2回	週1回	週1回(もやせるごみ) 週2回(生ごみ)	週1回	週2回
収集区域	・国道5号線より東側の市街地全域				

(6) 町では収集しないごみ

①排出禁止物等

ごみを収集・運搬・処分する際、機器や設備に著しい汚損、損壊するなどの適正に処理ができなくなるものを指定しています。

- ア) 危険性、引火性のあるもの
- イ) 有害性のあるもの
- ウ) 処理施設の機能を損なうおそれのあるもの
- エ) その他、ア) からウ) 以外の処理が困難なもの

②町では収集しないごみ

分類	ごみの種類	処分方法等の摘要
家電リサイクル法（対象機器）	テレビ、エアコン、洗濯機・乾燥機、冷蔵庫・冷凍庫	販売店など取扱店
自動車リサイクル法	自動車	販売店など取扱店
特別管理一般廃棄物	注射針等感染性のおそれのあるもの、家電等を含むPCB使用部品、特定の施設からの煤塵	病院等 専門機関など
危険性、引火性、有害性があるもの	プロパンガスボンベ、バッテリー、消火器、ガソリン、灯油、ベンジン、塗料入り缶、劇薬等	販売店など取扱店
一般廃棄物の広域的処理に係る特例の対象となる廃棄物のうち、右欄に掲げるもの	二輪車（バイク）、FRP船、PCプリンター用インクカートリッジ、火薬類	販売店など取扱店 専門機関
適正処理困難物	スプリング入りマット・ソファ、タイヤ、畳、ピアノ、リードオルガン	販売店など取扱店 許可業者
処理施設の機能を損なうおそれのあるもの	大量の土砂・コンクリートブロック・大木など	許可業者
動物の死体のうち、右欄に掲げるもの	化製場に関する法律の獣畜、所有者が特定できる犬と猫	道知事の許可を受けた業者等
粗大ごみ（大型ごみ）	ソファ、スキー、机など指定専用袋に入らない大きさのもの	自ら搬入または許可業者へ依頼して搬入
事業系ごみ	事業活動に伴って生じる一般廃棄物	* 注(7)事業系ごみの処理体制に記載
使用済小型電子機器のうち、右欄に掲げるもの	パソコン、携帯電話	* 注(8)使用済小型電子機器・小型充電式電池の処理体制に記載
引越ごみ	指定日に排出することが困難なもの、または分別及び排出量等により通常の収集に支障をきたすおそれのあるもの	* 注(9)家庭系引越ごみに記載

(7) 事業系ごみの処理体制

事業系ごみの収集・運搬・処分は事業者の自己責任において適正に処理することを基本としています。そのため、自ら処理または許可業者への依頼による収集・運搬・処分を基本とします。事業者は3R（リデュース〈Reduce＝発生抑制〉、リユース〈Reuse＝再使用〉、リサイクル〈Recycle＝再資源化〉）の推進など環境に配慮した事業活動を行い、法令を遵守し、廃棄物の適正な循環利用及び処分の取り組みに努めるものとします。とりわけ、ホテルや大型店舗などの多量排出事業者に対しては啓発を強めることとします。

ただし、家庭系ごみの処理に支障がないと認めるときは家庭系ごみとみなして処理することができることとします。今後は新規事業者及び既存事業者に対して基本処理への理解と協力を求めていきます。

(8) 使用済小型電子機器及び小型充電式電池の処理体制

使用済小型電子機器の処理については使用済小型電子機器等の再資源化の促進に関する法律に基づき、収集方法を適宜検討し、リサイクル率の向上を図っているところです。令和8年度も引き続き、収集はもやせないごみとの併用収集とし、直接搬入物はピックアップ回収とします。使用済小型電子機器のうち、パソコン、携帯電話は個人情報保護などの観点から、ステーション方式による収集はしませんが、排出者が分別して自ら搬入したものは受け入れます。ただし、従来の回収ルート（メーカー、または回収するメーカーがない場合は3R推進協会）への排出も可能とします。

また、パソコンを含む小型電子機器は、町と協定を締結しているリネットジャパン(株)に直接搬出が可能です。その際はリネットジャパン(株)の指定運搬業者のみの収集となります。

小型充電式電池の処理については資源の有効な利用の促進に関する法律に基づき、メーカーなどが販売店を通じ、無償で自主回収・リサイクルをしています（産業廃棄物回収ルート）。これに加え、令和5年度も引き続き、町資源リサイクルセンターとエコガレージに回収拠点を設け、直接搬入により回収・引き渡しをするほか、ごみステーション内の電池回収箱からも有害ごみとして収集することとします。一方で、処理施設内で発火・爆発事故が発生していることから、分別ルールの啓発を強めます。

(9) 家庭系引越ごみ

引越ごみは、分別収集区分に従って排出することに努めなければなりません。多種多様なごみが大量に発生するため、ごみステーションがあふれる等、その量や形態により通常の収集に支障をきたすおそれがあります。排出者は、引越または諸事情により通常より量が多い若しくは規定の分別や指定日の排出が困難である場合、引越ごみとして、町の指示する方法で排出するか、自らまたは許可業者へ依頼して収集・運搬または処分することとします。

(10) リゾート地域のごみ処理体制

リゾート地域である宇山田地区及び宇樺山地区におけるごみ処理については通常の処理体制では支障が出ていることから、事業活動に伴うごみを幅広くとらえるとともに、同地区では限られる居住のみの住民については自宅前から収集することなどを主な内容とした新たなごみ排出・収集方法を平成28年12月から試行してきました。これまでの試行内容を踏まえ、以下のとおり、対象地区を「ニセコひらふリゾート特別処理地区」として別にごみ排出・収集方法を定め、令和4年度からは関係条例・規則の改正を経て本格実施しています。

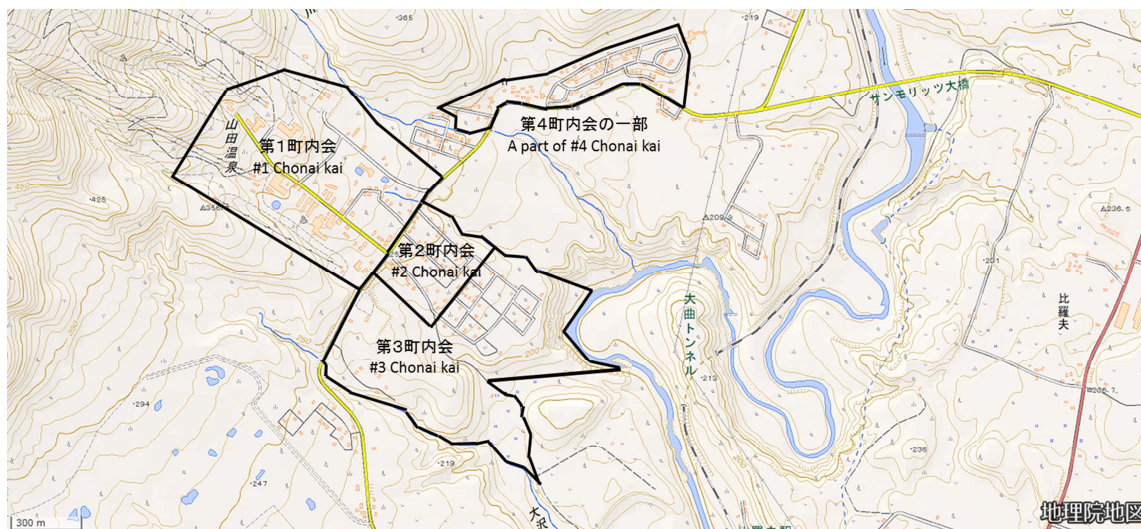
また、国際リゾート地として発展を続ける当該地域において、観光客等によるポイ捨て

が問題化しており、近隣住民や団体等のボランティアによるクリーン作戦により環境美化が図られている現状がある。

今後、国際リゾート地に相応しいゴミの収集・処理体制について、関係機関・事業者を含め協議・検討を進めていきます。

①対象地区

- ・ ひらふスキー場第1、第2、第3各町内会全域と第4町内会の一部区域
- ・ 地番：字山田 76、83、132、133、155～170、181～204 番地
字樺山 37、38 番地
- ・ 対象地区図



②事業系ごみの排出・収集方法

ごみの排出元		排出・収集方法
事業所からのごみ		産業廃棄物を除き、事業系一般廃棄物の本町の分別区分に従い、事業者自ら運搬か収集運搬許可業者に収集依頼。
事業所（店舗など）併用住宅からのごみ		産業廃棄物を除き、すべて「事業系ごみ」とみなした上で、本町の事業系一般廃棄物の分別区分に従い、事業者自ら運搬か収集運搬許可業者に収集依頼。
従業員宿舎からのごみ	設置、借上げの場合 （一棟、一居室）	「事業系ごみ」とみなした上で、本町の事業系一般廃棄物の分別区分に従い、事業者自ら運搬か収集運搬許可業者に収集依頼。
	宿泊施設の場合 （旅館業許可・民泊業届出施設。一棟、一居室）	事業系一般廃棄物の本町の分別区分に従い、事業者自ら運搬か収集運搬許可業者に収集依頼。

③家庭系ごみの排出・収集方法

ごみの排出元	排出・収集方法
居住のみの住民 （別荘の場合は連続6カ月以上の滞在者）	家庭系ごみの分別区分に従い、排出容器（指定専用袋）を用いた町による戸別収集（住民からの事前の届けにより、各戸でゴミ集積場所を定め、町が集積容器を設置）。収集日時はB区域と同じ。
共同住宅の住民 （アパート、ルームシェア等）	家庭系ごみの分別区分に従い、排出容器（指定専用袋）を用いた町によるゴミステーション（集積場）収集。（共同住宅所有者または管理者からの事前の届けにより、各住宅でゴミ集積場所を定める。集積容器は設置者（共同住宅所有者または管理者）が用意。収集日時はB区域と同じ。

(11) その他ごみの収集運搬に関すること

ゴミステーション、ゴミの集積場所に関すること

- ① 倶知安町ではゴミステーション及び決められたゴミ集積場所（以下「ゴミステーション」という。）に出されたゴミを収集・運搬します。ゴミステーションは現在 **730**カ所あり、このうち **449**カ所のゴミ集積場所を町が各町内会に設置しています。それ以外は事業所、町内会等所有分となります。
- ② ゴミステーションを新規設置または移動若しくは廃止する場合は町内会単位で位置等を協議・決定し、届けを提出することとします。ゴミステーションは町内会に設置されたものは町内会が、共同住宅や戸別に設置されたものは各設置者が、それぞれ管理・清掃を行うこととします。使用状況により、場所によっては収集運搬に支障のない範囲で、独自の管理方法を行っている所があります。
- ③ 商店街は商店ごとにごみの集積場所を設け、個人ごとに管理・清掃を行うこととします。
- ④ アパート等の共同住宅のうち、8戸以上の新規・既存の共同住宅は条例・規則により、所有者または管理者に対し、ゴミ集積箱設置の努力規定が設けられていることから、同規定に基づき、ゴミ集積場設置の協力を求めるとともに、既存共同住宅を含め、適正排出を促していきます。この戸数については収集運搬業務の負担を考慮しながら、弾力化を行います。
- ⑤ 事業者が共同住宅などを設置・借上げる形により、本町内で従業員宿舎（寮）が多く見られるようになりました。こうした宿舎は事業者の事業活動のために設置・借上げされていることから、事業活動に伴う「事業系ごみ」とみなした上で、「（7）事業系ごみの処理体制（8ページ）」で記載した取り扱いにすることとします。
- ⑥ ゴミステーションの材質や形状については町が使用するものを基本とする。ただし、これにより難しい場合は①ステーション内に生ゴミ回収容器を設置しても、排出される廃棄物があふれることがない十分な大きさとする②積雪等に耐えうる材質及び形状とすること③廃棄物の搬出入口は前開きのものとし、生ゴミ回収容器の搬出入が容易な大きさとする—を有するものとします。また、設置などにあたっては関係規則に定める様式により届出を行うものとします。

(12) ごみの排出容器（指定専用袋）について

倶知安町は平成元年6月からごみ処理手数料の有料化を実施しており、次のごみをステーションに排出する場合は指定された専用袋に入れることとします。衛生ごみは令和4年10月1日から指定専用袋化しております。

ごみの種類	排出容器	容 積	料 金
もやせるごみ	緑色の専用袋	10 ㍓	20 円（1 組 10 枚 200 円）
		20 ㍓	40 円（1 組 10 枚 400 円）
		40 ㍓	80 円（1 組 5 枚 400 円）
もやせないごみ	黄色の専用袋	10 ㍓	20 円（1 組 10 枚 200 円）
		20 ㍓	40 円（1 組 10 枚 400 円）
		40 ㍓	80 円（1 組 5 枚 400 円）
生 ご み	透明の専用袋	5 ㍓	20 円（1 組 10 枚 200 円）
		10 ㍓	40 円（1 組 10 枚 400 円）
		20 ㍓	80 円（1 組 5 枚 400 円）
衛 生 ご み	緑色の専用袋	5 ㍓	10 円（1 組 10 枚 100 円）
		10 ㍓	20 円（1 組 10 枚 200 円）
		20 ㍓	40 円（1 組 10 枚 400 円）

(13) ごみを直接搬入する場合の取扱い

倶知安町清掃センターにごみを直接搬入（自らまたは許可業者に依頼して搬入）する場合は処分手数料を支払うこととなります。資源ごみは倶知安町清掃センター（資源リサイクルセンター）及びエコガレージに無料で自ら搬入することができます。

倶知安町清掃センター

ごみの種類	基 礎 単 位	料 金
もやせるごみ（衛生ごみを含む）	重量 10 kgに付き （10 kg未満の端数があるときは四捨五入し、または全量が 10 kgに満たないときは 10 kgとする）	40 円
もやせないごみ		
生 ご み		
粗 大 ご み		
アスベスト含有家庭用品		
資 源 ご み		無 料
蛍光管・電球・水銀体温計		
電 池 ・ ボ タ ン 電 池 ・ 小 型 充 電 式 電 池		

エコガレージ

ごみの種類	基 礎 単 位	料 金
資 源 ご み		無 料
蛍光管・電球・水銀体温計		
電 池 ・ ボ タ ン 電 池 ・ 小 型 充 電 式 電 池		
古 着 ・ 古 布		

(14) 衛生ごみの処理体制

衛生ごみについては可燃ごみ固形燃料化処理の計画段階で、固形燃料化処理とは別に気化減容化処理とすることで検討しましたが、想定以上の臭気と量等の理由により、固形燃料化処理移行当初から委託（許可）施設での埋め立て処分としていました。令和3年度に同施設内で焼却施設が整備されたことから、以降、焼却処理がされております。令和4年度からは衛生ごみの指定専用袋が導入されております。排出方法は3処理計画（3）ごみの排出方法（4ページ）のとおりです。なお、焼却処理は、一部一般廃棄物でも搬入量などに応じて行うこととしています。

(15) ごみ処理の環境における配慮

最終処分場からの放流水等の環境測定を行い、適正なごみ処理を行います。

(16) 羊蹄山麓地域の一般廃棄物

羊蹄山麓7町村（蘭越町、ニセコ町、真狩村、留寿都村、喜茂別町、京極町、倶知安町）の可燃ごみは本町清掃センターで焼却処理をしていましたが、平成27年3月から固形燃料化方式により本町内の民間施設で処理をスタートしました。今後も羊蹄山麓地域廃棄物広域処理連絡協議会の中で効率性や環境への影響に配慮しながら、地域の廃棄物処理の課題について協議・検討を進めていきます。

(17) 町外からの一般廃棄物の処理・処分について

本町内の民間業者には、古紙類を原料として再生利用する施設及び一般廃棄物を処分する施設があります。これにより、町外から紙類や事業系廃棄物、道路管理の際に排出される伐開物・すき取り物、ペットボトル等の圧縮梱包中間処理物、海岸漂着物などが搬入されます。そのうち、羊蹄山麓6町村（蘭越町、ニセコ町、真狩村、留寿都村、喜茂別町、京極町）から固形燃料化処理のため、可燃ごみが年間約2,440トンをはじめ、同じ6町村から不燃・粗大ごみ、3町村（蘭越町、真狩村、京極町）から生ごみがそれぞれ搬入・処理・処分される計画となっています。

本町以外から排出される一般廃棄物の処理・処分依頼については、当該排出市町村での処分が困難である場合に受け入れを了承する場合があります。市町村間の協議等により法令基準を遵守させ、住民生活に影響が生じないよう適正処理の管理に努めます。

一方、有害ごみ（蛍光管、水銀体温計、乾電池等）は町内の施設では処理できないため、町外の処理業者へ委託し、適正に処理することとします。

4 ごみの発生抑制と再資源化計画

(1) リデュース・リユース（発生抑制・再使用）の推進

ごみそのものを発生させない仕組みとしての対策を進めるには住民・事業者の自主的な取り組みが不可欠です。発生抑制・再使用を重視したまちづくりを進めるとともに、ごみに対する関心を深めるための基本的な仕組みを構築していきます。

①ごみを出さないライフスタイルの啓発

不要なものは買わない、使い捨て商品の購入は控え、繰り返し使える商品を購入する等、ごみの発生抑制を心掛ける啓発をします。

②マイバッグ運動などの推進

レジ袋の削減や「マイ箸」による割り箸ごみの削減等、ごみの発生抑制を心掛ける啓発をします。

③修理・修繕の推進

修理・修繕などによる再使用を推進します。

④生ごみ減量化の推進

食材は使い切る、食べ残しはしない、ごみに出すときは水切りをすることにより大きな減量効果が得られます。食の大切さや排出方法の啓発を進めます。

⑤不用品交換運動の推進

不用品等の再使用を促進するため、フリーマーケット開催情報の把握に努め、ホームページ上で情報提供します。

⑥小売店・商店街等への適正包装等の協力要請

過剰な包装や緩衝材の使用を抑制するよう協力要請を行います。

⑦住民への情報提供

広報くっちゃんやホームページ・各SNSへの掲載、分別パンフレット・ごみ分別アプリ「さんあ〜る」、公式Youtubeチャンネルへのごみ分別啓発動画の掲載、イベント等の活用により、住民へ情報を提供します。

⑧民間活力の活用

不要品のリユース事業を展開する民間企業と連携を図り、不要品を廃棄物として捨てる前に再利用する意識を持つための仕組みを構築し、住民への普及啓発を推進します。

(2) リサイクル（再資源化）の推進

中長期滞在者を含めた交流人口の増加を受け、あらためて適正な排出、分別・資源化の啓発・指導を推進します。

①転入時の個別説明実施

転入届提出時をとらえ、転入手続きの一環として、転入者に関係パンフレット類を直接手渡すほか、その場でごみの排出方法や最寄りのごみステーションの位置などについて個別に説明する取り組みを行い、適正なごみ排出・分別の理解の浸透を図っていきます。

②あらためて分別ルールの浸透推進

交流人口の増加などから全体のごみ量が増える一方で、資源化率は伸びが見られず、埋め立て量が増える傾向にあります。あらためて分別ルールの浸透させるべく、パンフレットなどの啓発資材の内容の見直しを図り、配布するほか、排出状況の悪いごみステーションがある場合には状況に対応した啓発チラシを作成し、周辺世帯に啓発を進めます。令和3年度からは新たにスマートフォンでも分別ルールなどが分かるアプリ「さんあ〜る」を導入したほか、冬シーズンには外国人が多数住民登録をする状況から、10月頃に開催される住民手続き説明会において、外国人を雇用する事業所に対し分別ルールの周知徹底や不法投棄防止などについて改めて啓発するなど、多様な手法を用いてルールの浸透を図っ

ていきます。また、清掃センターへの直接搬入ごみについては定期的に正規職員を常駐させるなどして窓口指導を強化し、産業廃棄物の排除など一層の受け入れ状況の適正化を行っていきます。

③可燃ごみの固形燃料化推進

可燃ごみの中にはまだまだ分別・資源化が可能なものが含まれている現状にあることから、あらためて分別・資源化の啓発や指導を強化し、適正な固形燃料化処理を推進します。

④容器包装廃棄物のリサイクル推進とプラスチックごみの資源化検討

容器包装廃棄物の資源化を推進するためには継続して収集を行う必要があります。分別排出ルールへの啓発や指導を強化します。併せて、令和4年度にプラスチック資源循環促進法が施行されたことから、資源化に向け、導入手法などの検討を進めます。

⑤古紙類のリサイクル推進

新聞、雑誌、ミックスペーパー等は今後も引き続き、現行の回収方法により分別回収を推進します。

⑥生ごみのリサイクル推進

家庭から排出される生ごみの分別リサイクルは重要事項です。排出ルールの啓発や指導を強化します。

⑦古着・古布のリサイクル推進

エコガレージで拠点回収している古着・古布は、以前は綿50%以上のみが対象でしたが、現在はほとんどの種類の古着・古布を回収できるようになりました。継続して受け入れ個所の拡大に向けた検討を進め、リサイクル率向上に取り組めます。

⑧小型電気電子機器のリサイクルの試行継続

現状の本町における受入体制や回収方法と併せ、令和4年度よりリネットジャパン(株)と協定を締結し、回収方法・リサイクル方法の選択肢を増やしたことから、住民への普及啓発を推進します。

⑨民間活力の活用

倶知安町内の民間の一般廃棄物処分業許可処理施設及び専ら再生利用の目的となる一般廃棄物のみでの処分を行う施設では、ごみの種類ごとにその特質を生かした資源化処理が行われています。今後は収集運搬許可業者と連携しながら、排出事業者に対してこれら民間資源化施設の活用を促していきます。

⑩住民団体等による資源ごみ等の集団回収

本町においては一部の町内会が古紙類、缶、びん類などをリサイクル物として定期的に回収している例があり、継続して状況の掌握をはじめ、事例紹介を通じた全町的な普及・拡大について検討します。

⑪リサイクル情報等の蓄積と提供

リサイクル活動を促進する上で情報の共有は重要となります。町内会や住民団体または事業者が行うごみの減量化を目的としたフリーマーケットなどのイベントの情報を蓄積し、住民へ提供します。

5 ごみ処理施設の概要

(1) 倶知安町清掃センター

本町内の民間施設での可燃ごみ固形燃料化処理への移行に伴い、焼却施設は平成27年3月末をもって稼働を停止しました。

①破砕施設の概要

項目	内容
事業主体	倶知安町
施設名称	倶知安町清掃センター
所在地	倶知安町字旭279番地1
竣工	昭和63年12月
処理能力 (選別方式)	15 t/日 (5時間) 磁選機 (金属物) トロンメル (可燃性残渣・不燃性残渣)

(2) 倶知安町資源リサイクルセンター

項目	内容
事業主体	倶知安町
施設名称	倶知安町資源リサイクルセンター
所在地	倶知安町字旭279番地1
竣工	平成5年11月
処理能力 (選別方式)	機器合計 1.93 t/日 (5時間) 缶類 : 0.44 t/日 (磁選機・手選別) びん類 : 0.71 t/日 (手選別) 発泡スチロールトレイ : 0.05 t/日 (溶融機) 新聞・雑誌 : 0.73 t/日 (手選別梱包)

(3) 回収資源物保管用ストックヤード

項目	内容
事業主体	倶知安町
施設名称	回収資源物保管用ストックヤード
所在地	倶知安町字旭279番地1
竣工	平成13年1月
建物	鉄骨造平屋建て 160㎡
主な資源保管物	紙類 (新聞、チラシ、雑誌、書籍、段ボール、紙パック)

(4) エコガレージ

項 目	内 容
事業主体	倶知安町
施設名称	エコガレージ
所在地	倶知安町南2条東1丁目16番地1
使用開始	平成13年7月
資源受入物	<ul style="list-style-type: none"> ・紙類（新聞・チラシ、雑誌・本、段ボール、紙パック、ミックスペーパー） ・空き缶（スチール、アルミ） ・空きびん（ワンウェイびん、リターナブルびん） ・発泡スチロール（魚箱、梱包材） ・有害ごみ（蛍光管、水銀体温計、乾電池・小型充電式電池） ・プラスチック製容器包装（白色トレイ含む） ・紙製容器包装 ・古着・古布
受 入 日	水・金・土・日（9:00～17:00）

(5) 倶知安町一般廃棄物最終処分場

項 目	内 容
対象ごみ	焼却灰・もやせないごみ
処分主体	倶知安町
施設名称	倶知安町一般廃棄物最終処分場
施設所管	倶知安町
所在地	倶知安町字旭384番地175外
竣工	平成3年11月（平成4年7月供用開始）
埋立面積	7,739㎡
埋立容量	53,600㎡（10年）
残容量	7,690㎡（令和7年10月測定値）
遮水工	無
埋立構造	準好気性衛生埋立
埋立工法	サンドイッチセル工法
附属施設	浸出液処理施設 188.673㎡
	回収資源物保管用ストックヤード 160㎡
	車庫（乗用・トラック・ショベル・ブルドーザー用） 160㎡
	鉄分堆積場 32.4㎡

(6) 民間処理施設（資源化等）の概要

施設名	所在地	主な処理種類
ニセコ環境株式会社 琴平リサイクルセンター 峠下リサイクルセンター	倶知安町字峠下 倶知安町字琴平 倶知安町字峠下	生ごみ、伐根・伐開物、可燃、 不燃、資源、粗大、スプリング入り マットレス
コアレックス道栄 株式会社本社工場	倶知安町字比羅夫 283 番地	ミックスペーパー類 (専ら資源化を目的)
野村興産株式会社 イトムカ鉱業所	北見市留辺蘂町 富士見 217 番地 1	蛍光管、乾電池、ボタン電池、 水銀体温計

6 一般廃棄物処理業の新規許可について

本町内から排出される一般廃棄物の収集運搬及び処分については、既存の許可業者の能力（業者数、許可車両の能力等）で十分対応できる状況です。現状では、新規に許可を与えることは業者間のさらなる過当競争を招き、廃棄物の不適切な搬入（分別の不徹底等）を引き起こすなど、本計画に定める処理に支障をきたすおそれが高いので、原則として新規の許可は認めないものとします。

一般廃棄物収集運搬業許可業者一覧

(本町のみを事業区域とする業者、令和8年1月現在)

業者名	住所	取り扱う一般廃棄物の種類	事業区域
後志運輸(株)	倶知安町 南1東1	家庭系（粗大、引越） 事業系（可燃、不燃、資源、生ごみ、 有害、粗大）	倶知安町全域
(有)細田産業	倶知安町 北4東4	家庭系（粗大、引越） 事業系（可燃、不燃、資源、生ごみ、 有害、粗大、引越）	倶知安町全域
ニセコ環境(株)	倶知安町 字峠下	家庭系ごみ（粗大ごみ、引越ごみ、伐 根、伐木、伐開物、すき取り物、動植 物性残渣、汚泥、廃油、動物のふん 尿、動物の死体、可燃ごみ、不燃ご み、生ごみ、資源ごみ、有害ごみ、燃 え殻） 事業系ごみ（粗大ごみ、引越ごみ、伐 根、伐木、伐開物、すき取り物、動植 物性残渣、汚泥、動物のふん尿、動物 の死体、可燃ごみ、不燃ごみ、生ご み、資源ごみ、有害ごみ、燃え殻）	倶知安町全域
(株)泉郷	札幌市 中央区 北2西3	事業系（可燃、不燃、生ごみ、資源、 粗大、引越、有害）	倶知安町山田地 区

(株)倶知安環境サービス	倶知安町北3東4	家庭系（粗大、引越） 事業系（可燃、不燃、資源、生ごみ、粗大）	倶知安町全域
瀬尾建設工業(株)	倶知安町北3東2	事業系（伐根、伐木、伐開物、流木）	受託事業者から処理場までの区域
協和総合管理(株)	小樽市若松2	事業系（資源、ミックスペーパー）	受託事業者から処理場までの区域
(株)イー・エフ・エッチコンサルタント	倶知安町南11東1	家庭系（粗大、引越） 事業系（可燃、不燃、資源、生ごみ、有害、粗大）	倶知安町全域
(株)北海道マップス	倶知安町字比羅夫	事業系（可燃、不燃、資源、生、有害、粗大、引越）	倶知安町字山田、樺山地区
ポテト美装	倶知安町南5東1	事業系（可燃、不燃、資源、生、有害、粗大、引越）	倶知安町字山田、樺山地区

一般廃棄物処分業許可業者一覧（令和8年1月現在）

業者名	住所	取り扱う一般廃棄物の種類	事業区域
ニセコ環境(株)	倶知安町字峠下	家庭系ごみ（粗大ごみ、引越ごみ、伐根、伐木、伐開物、すき取り物、動植物性残渣、汚泥、廃油、動物のふん尿、動物の死体、可燃ごみ、不燃ごみ、生ごみ、資源ごみ、有害ごみ、燃え殻） 事業系ごみ（粗大ごみ、引越ごみ、伐根、伐木、伐開物、すき取り物、動植物性残渣、汚泥、動物のふん尿、動物の死体、可燃ごみ、不燃ごみ、生ごみ、資源ごみ、有害ごみ、燃え殻）	倶知安町全域

第2章 令和8年度 倶知安町生活排水処理実施計画

1 趣旨

本計画は、廃棄物の処理及び清掃に関する法律（昭和45年法律第137号。以下「廃棄物処理法」という。）第6条第1項の規定に基づき、令和8年度における生活排水の処理に関する実施計画を定めます。

2 一般廃棄物処理の基本的事項

- (1) 処理区域 倶知安町全域とします。
- (2) 計画期間 令和8年4月1日から令和9年3月31日
- (3) 処理対象 し尿、浄化槽汚泥

3 処理計画

(1) 生活排水処理計画

(単位：人)

項 目	令和6年度 実 績	令和7年度 見込み	令和8年度 計 画
水洗化・生活雑排水処理人口	13,857	13,837	13,839
公共下水道水洗化	11,725	11,712	11,714
合併浄化槽	1,733	1,730	1,730
その他下水区域外流入	399	395	395
未水洗化・生活雑排水未処理人口	1,617	1,623	1,624
単独浄化槽	264	260	260
し尿くみ取り	1,353	1,363	1,364

(2) 生活排水の処理主体

処理施設	区 分	処 理 主 体
公共下水道	し尿・生活雑排水	倶知安町（倶知安町下水終末処理場）
合併処理浄化槽	し尿・生活雑排水	各設置者（個人等）
単独処理浄化槽	し尿	各設置者（個人等）
し尿処理場	し尿・浄化槽汚泥	羊蹄山麓環境衛生組合（羊蹄衛生センター）
最終処分場	し尿処理場から 排出される焼却灰	各構成町村（ニセコ町を除く）の最終処分場 （倶知安町・真狩村・留寿都村・喜茂別町・ 京極町） ニセコ環境（株）の最終処分場（ニセコ町）

(3) 生活排水の処理体系

本町における生活排水の処理体系は次の図のとおりです。

①公共下水道②合併処理浄化槽に接続している家屋の生活排水は処理し、放流しています。③単独処理浄化槽設置家屋及び④くみ取り便所家屋から排出される生活雑排水は未処理のまま放流されています。し尿及び浄化槽汚泥は羊蹄衛生センターで処理し、処理水を放流しています。

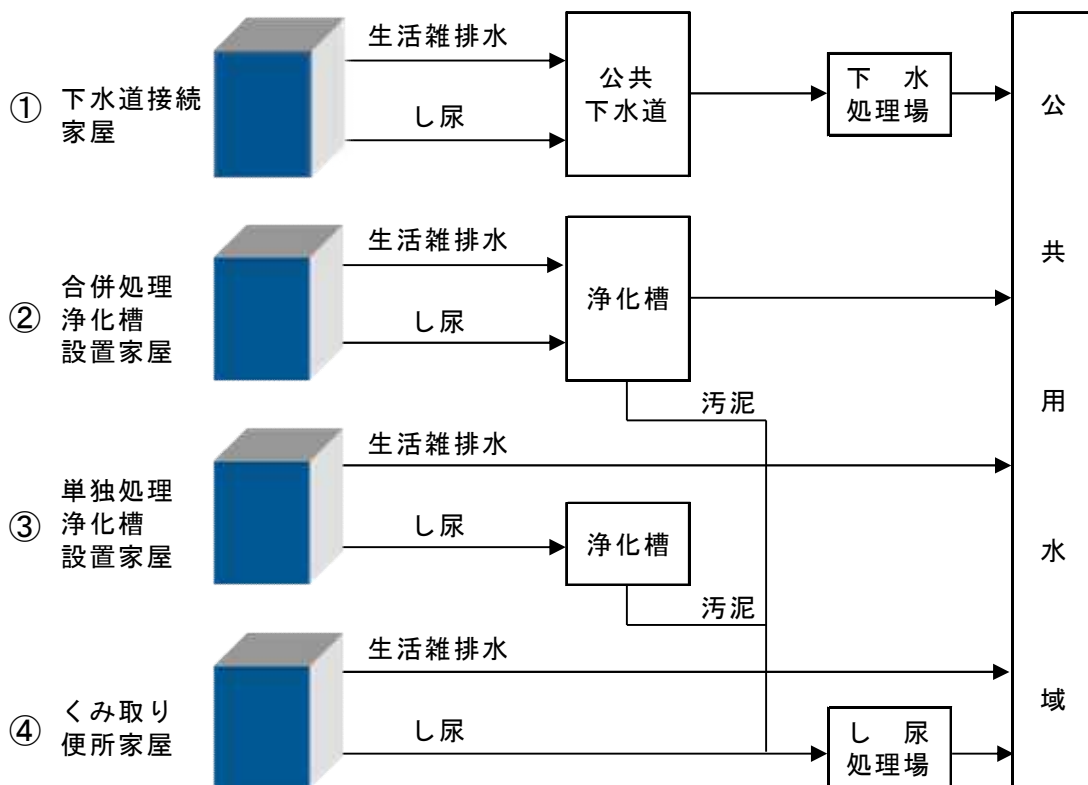


図2-3-1 生活排水の処理フロー

(4) し尿及び浄化槽汚泥の処理体系

し尿及び浄化槽汚泥の処理フローは次のとおりです。

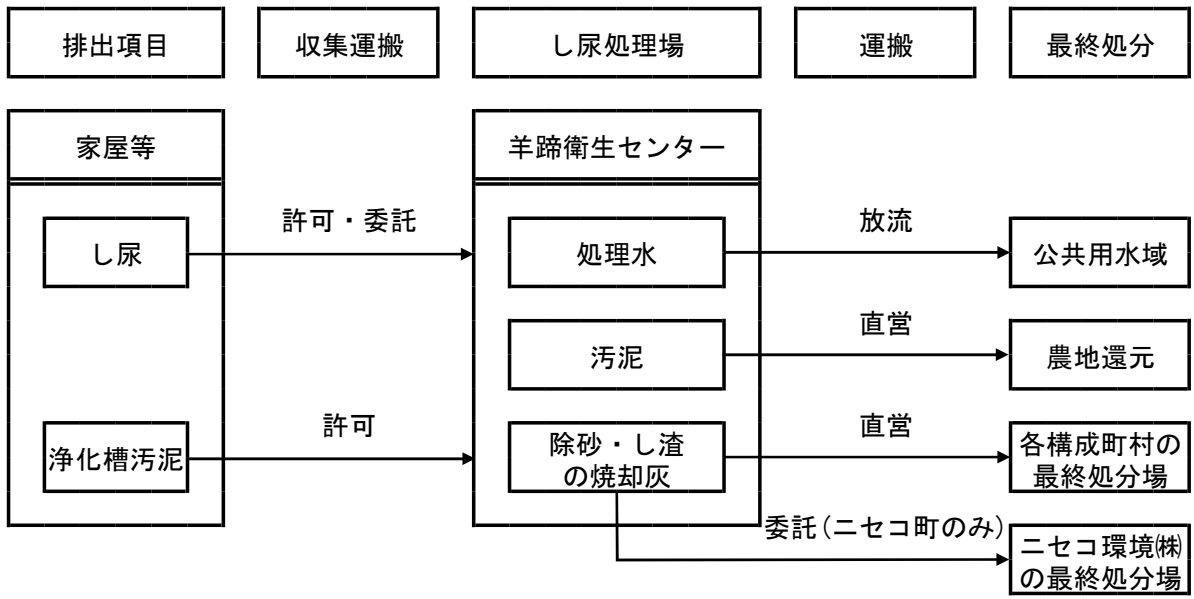


図2-3-2 し尿及び浄化槽汚泥の処理フロー

(5) し尿及び浄化槽汚泥の処理計画

(単位：kg・日)

項 目	令和6年度 実 績	令和7年度 見 込 み	令和8年度 計 画
し 尿	2,641	2,599	2,599
浄 化 槽	3,303	3,325	3,342
単独浄化槽	413	413	413
合併浄化槽	2,890	2,912	2,929
合 計	5,944	5,924	5,941

(6) 残渣の量及び処分方法

施 設 名	汚泥等の残渣量 (t/年)	処分方法
羊蹄衛生センター	焼 却 灰 0.4	焼 却 灰 埋立処分
	脱水汚泥 139.7	脱水汚泥 農地還元

※残渣量は3カ年(R4～R6)平均を採用

(7) し尿処理施設の概要

- 1) 事業主体 羊蹄山麓環境衛生組合
- 2) 施設名称 羊蹄衛生センター
- 3) 所在地 倶知安町字比羅夫266番地3
- 4) 敷地面積 12,789.42m²
- 5) 施設規模 75t/日
- 6) 竣 工 昭和44年11月
- 7) 処理方式 1次処理：加湿式2段消化法、 2次処理：標準活性汚泥法
- 8) 構成町村 倶知安町、ニセコ町、真狩村、留寿都村、喜茂別町、京極町

(8) 収集運搬委託・許可業者一覧

業 者 名	住 所	廃棄物の種類
(株)倶知安環境サービス	倶知安町北3東4	し尿、浄化槽汚泥
(有)細田産業	倶知安町北4東4	し尿、浄化槽汚泥